



www.hoangtam.vn
Prestige - Quality - Performance

Product CATALOGUE

COLD SOLUTION



HOANG TAM REFRIGERATION INDUSTRY JOINT STOCK COMPANY

Lot C14B, Road No. 9, Le Minh Xuan Industrial Zone, Binh Chanh District, Ho Chi Minh City, Vietnam
Tel: (84-28) 37666073/37666074 - Fax: (84-28) 37663 482
www.hoangtam.vn

LẠNH CÔNG NGHIỆP

GIỚI THIỆU / ABOUT COMPANY

Thành lập năm 2006, Công ty TNHH Hoàng Tâm là đơn vị trong lĩnh vực cung cấp thiết bị và dịch vụ kỹ thuật chất lượng cao trong ngành Lạnh Công Nghiệp.

Với đội ngũ hơn 400 cán bộ công nhân viên chuyên nghiệp, giàu kinh nghiệm, tinh thần trách nhiệm cao, cùng hệ thống quản lý chất lượng ISO 9001, Công ty không ngừng phấn đấu phục vụ tốt nhất các yêu cầu ngày càng cao của khách hàng. Công ty TNHH Hoàng Tâm đã xây dựng được hệ thống chăm sóc khách hàng rộng khắp Việt Nam: Tp. HCM, Nha Trang, Đà Nẵng, Hà Nội và các vùng phụ cận; bảo đảm thực hiện tốt các trợ giúp kỹ thuật, cung cấp hàng hóa và các dịch vụ sau bán hàng. Đến nay đã có hàng ngàn khách hàng đã tin tưởng và sử dụng dịch vụ của Công ty Hoàng Tâm. /

Với việc mở rộng quy mô đến nay Công ty đã sở hữu gần 1,000m2 văn phòng, showroom và hơn 30,000 m2 nhà xưởng sản xuất cùng hệ thống trung tâm bảo hành rộng khắp cả nước.

Uy tín - Chất lượng - Thời gian: Luôn là những ưu tiên hàng đầu trong phục vụ khách hàng của Công ty Hoàng Tâm.

Founded in 2006, HOANG TAM CO.,LTD is the company in Industry Refrigeration, capable of supplying high quality equipment and technical services.

With a team consist of more than 400 professional, highly experienced, highly responsible employees, together with our ISO 9001 certified quality management system, Hoang Tam always exerts every efforts to meet the ever growing demand of our customer. Hoang Tam has built a nationwide sales & service system : HoChiMinh City, Nha Trang, Da Nang, Ha Noi and the surrounding regions, in order to provide the best technical support, prompt delivery and after-sale services. Until now, thousand customers has trusted & enjoyed Hoang Tam's products & services

As of now Hoang Tam has owned nearly 1,000 m 2 of office, showroom and 30,000 m 2 factory, warehouse and maintenance center across the country.

Prestige - Quality - Performance: Hoang Tam's Priorities in customer service.

BẢO TRÌ 24/7 (MAINTENANCE 24/7)



LĨNH VỰC KINH DOANH / BUSINESS ACTIVITIES

Chuyên cung cấp các hệ thống thiết bị vật tư ngành lạnh công nghiệp & điều hòa không khí phục vụ cho các ngành công nghiệp thủy sản, chế biến thực phẩm, hóa chất,... khách sạn, nhà hàng, siêu thị, cao ốc văn phòng.

- Kho lạnh, hầm đông, cách nhiệt, cửa kho.
- Các hệ thống thiết bị cấp đông siêu tốc IQF, tủ đông gió, tủ đông tiếp xúc.
- Hệ thống điều hòa không khí, cơ điện công trình.
- Máy làm đá, máy làm lạnh nước, tháp giải nhiệt.
- Hệ thống theo dõi tự động, quản lý hệ thống lạnh.
- Thiết bị lạnh: máy nén, bộ trao đổi nhiệt.
- Phụ tùng, phụ kiện cho đông lạnh và điều hòa không khí.
- Các loại gas, dầu, hóa chất trong ngành lạnh.
- Màn nhựa PVC, quạt chân gió, đèn diệt côn trùng.
- Hệ thống thiết bị nâng hạ, hệ thống kệ chứa hàng.

LƯU TRỮ HÀNG HÓA SỐ LƯỢNG LỚN, NHIỀU CHủng LOẠI, SÁNG SÁNG ĐÁP ỨNG CÁC NHU CẦU CỦA KHÁCH HÀNG.

Majoring in equipment supply for industry refrigeration & air-conditioning, used in the process of seafood - foods - chemical..., in restaurants - supermarkets, high building.

- Cold storage, freezer, insulation panel and door.
- IQF, air blast freezer, contact freezer.
- Air Conditioning System, M & E.
- Ice - maker, water chiller, cooling tower.
- Monitoring and controlling system of refrigeration system.
- Refrigeration units: compressor, heat exchanger.
- Refrigerating gas, oil chemical & spare part.
- PVC strip curtain, air curtain, insect killer.
- Dock leveler, dock shelter, racking system.

TO BE AT BEST SERVICE WITH GREAT STOCK OF DIVERSIFIED ITEMS.

MỤC LỤC / CONTENT

Giới thiệu About company	03
Kho lạnh công nghiệp & thương mại Industrial and commercial cold storage	04
Thiết bị cấp đông CHILBLOCK® Freezer equipment	05-07
Thiết bị lạnh CHILBLOCK® Refrigeration equipment	08-10
Panel cách nhiệt Insulation panel	11-12
CHILBLOCK® POWER LED LAMP	13
Đèn kho lạnh Cold storage led lights	14
Cửa cách nhiệt kho lạnh, cửa phòng sạch CHILBLOCK® Coldroom insulation doors, cleanroom doors	15-16
Hệ thống xuất nhập hàng Input-output system	17-18
Khách hàng và công trình tham khảo References	19

CHILBLOCK®



KHO LẠNH CÔNG NGHIỆP VÀ THƯƠNG MẠI INDUSTRIAL AND COMMERCIAL COLD STORAGE

Kho lạnh được thiết kế thi công theo các tiêu chí **an toàn** và **hiệu quả**, có công suất từ 1MT đến 50.000MT. Sử dụng các tấm panel cách nhiệt polyurethane hoặc polystyrene bề mặt bọc bằng tôn mạ màu, inox, composite... Nhiệt độ kho từ -60°C đến +30°C tùy thuộc vào yêu cầu của khách hàng và sản phẩm.

Cold-room designed and installed with **safety** and **efficiency**, capacity 1MT - 50.000MT using pre-fabricated panels by polyurethane or polystyrene insulation. The surface material is of pre-painted steel, stainless steel, FRP... Room temperature from -60°C to +30°C depending on customers and products.

“Cung cấp hoàn chỉnh các giải pháp tối ưu cho hệ thống kho lạnh công nghiệp và thương mại.

Providing optional solution for fully industrial and commercial cold storage.”



MINH TRÍ – 15.000MT – LONG AN



HOÀNG LAI – 20.000MT – LONG AN



KHO LẠNH THƯƠNG MẠI
KỆ CHỨA HÀNG TRONG KHO LẠNH

THIẾT BỊ CẤP ĐÔNG CHILBLOCK® FREEZER EQUIPMENT

Băng chuyền siêu tốc IQF CHILBLOCK® - Individual quick freezer



- Thiết kế và chế tạo phù hợp với HACCP.
- Công suất 500-750-1000 Kg/h.
- Thời gian cấp đông rất nhanh, thích hợp với các sản phẩm đông rời, cho chất lượng sản phẩm cao.
- Belt bằng thép không gỉ, lưới hoặc tấm phẳng.
- Điều khiển bằng PLC kết hợp với màn hình LCD, có thể kết nối với máy tính.

- Designed and manufactured in accordance with HACCP.
- Capacity 500-750-1000 Kg/h.
- Quick freezing, individual product with high quality.
- Stainless steel belt material in mesh or flat.
- Controlling by PLC connect with LCD, can be extended to computer.



THIẾT BỊ CẤP ĐÔNG CHILBLOCK® FREEZER EQUIPMENT

Tái đông CHILBLOCK CHILBLOCK® - Re-freezer



- Khung và belt chế tạo bằng thép không gỉ 304 phù hợp với HACCP.
- Cách nhiệt bằng Polyurethane foam.
- Vận hành, bảo trì, bảo dưỡng và vệ sinh dễ dàng, đơn giản.
- *Frame and belt by stainless steel 304 in accordance with HACCP.*
- *Insulation with Polyurethane foam.*
- *Easy & simple in operations, sanitation and maintenance.*

Mạ băng CHILBLOCK® - Glazing machine



- Vật liệu belt bằng nhựa từ Châu Âu.
- Khung chế tạo bằng thép không gỉ 304 phù hợp với HACCP.
- Vận hành, bảo trì, bảo dưỡng và vệ sinh dễ dàng, đơn giản.
- *Plastic belt materials from Europe.*
- *Frame by stainless steel 304 in accordance with HACCP.*
- *Easy & simple in operations, sanitation and maintenance.*

THIẾT BỊ CẤP ĐÔNG CHILBLOCK® FREEZER EQUIPMENT

Tủ đông tiếp xúc CHILBLOCK® - Contact freezer



- Thiết kế và chế tạo phù hợp HACCP.
- Công suất 500-1000-1500 Kg/mé. Các sản phẩm cấp đông theo khay.
- Thời gian cấp đông nhanh, năng suất cấp đông cao.
- Các bề mặt tủ được làm bằng tấm thép không gỉ.
- Vận hành, bảo trì, bảo dưỡng và vệ sinh dễ dàng, đơn giản.
- *Designed and manufactured in accordance with HACCP.*
- *Capacity 500 - 1000 - 1500 Kgs/shift, products in trays.*
- *Quick freezing, high - efficiency.*
- *The cabinet surface is made by stainless steel.*
- *Easy & simple in operations, sanitation and maintenance.*

Tủ đông gió CHILBLOCK® - Air blast freezer



- Thiết kế và chế tạo phù hợp HACCP.
- Công suất 250-500 Kg/h. Sản phẩm: thủy hải sản kích thước vừa và nhỏ (block).
- Thời gian cấp đông nhanh, năng suất cấp đông cao.
- Các bề mặt tủ được làm bằng tấm thép không gỉ.
- Tủ được chia thành nhiều ngăn độc lập.
- *Designed and manufactured in accordance with HACCP.*
- *Capacity 250-500Kg/h. Product: seafood in block with small & medium size.*
- *Quick freezing, high - efficiency.*
- *The cabinet surface is made by stainless steel.*
- *Divided into many compartments.*



THIẾT BỊ LẠNH CHILBLOCK® REFRIGERATION EQUIPMENT

Cụm máy nén giàn ngưng giải nhiệt nước CHILBLOCK®
Water-cooled condensing units



Hiệu suất cao
High efficiency



Các thiết bị chính được
chế tạo tại Châu Âu
Main components from Europe



Công suất 20HP + 500HP
Capacity 20HP + 500HP



Nhiệt độ bốc hơi từ +10°C + - 60°C
Evaporation temperature from +10°C + - 60°C

THIẾT BỊ LẠNH CHILBLOCK® REFRIGERATION EQUIPMENT

Cụm máy nén giàn ngưng giải nhiệt gió CHILBLOCK®
Air-cooled condensing units



Hiệu suất cao
High efficiency



Các thiết bị chính được
chế tạo tại Châu Âu
Main components from Europe



Công suất 20HP + 200HP
Capacity 20HP + 200HP



Nhiệt độ bốc hơi từ +10°C + - 60°C
Evaporation temperature from +10°C + - 60°C

THIẾT BỊ LẠNH CHILBLOCK® REFRIGERATION EQUIPMENT

Máy làm lạnh nước CHILBLOCK® - Water chiller



Chiller giải nhiệt bằng gió
Air-cooled type



Chiller giải nhiệt bằng nước
Water-cooled type

- Công suất lạnh từ 3KW - 1100KW.
- Các thiết bị chính được chế tạo tại Châu Âu.
- Hoạt động với hiệu suất cao, chạy êm, bền.
- Sử dụng máy nén trục vít - piston - scroll.
- Hệ thống điều khiển tự động, vận hành đơn giản và an toàn.
- Sử dụng cho các ngành thủy sản, hóa chất, nhựa, điều hòa không khí.

- Capacity: 3KW - 1100KW.
- Main components from Europe.
- High efficiency - High endurance - Low noise.
- Type of compressor: Screwed - Piston - Scroll.
- Automatic control system - Simple operation - High safety.
- Application: seafood processing, chemical & plastic manufacturing, air-conditioning.

Máy sản xuất đá tinh khiết CHILBLOCK® - Ice machine



Máy làm đá ống
Tube Ice Maker



Máy đá vảy
Flaked Ice Maker

- Thiết kế và chế tạo phù hợp với tiêu chuẩn HACCP.
- Bề mặt tạo đá làm bằng Inox 304.
- Máy được sử dụng cho chế biến thủy sản, cho nhà hàng, kinh doanh, sản xuất nước đá...
- Công suất: 1,5 tấn - 20tấn/ngày.
- Designed and manufactured accordance to HACCP.
- Surface materials: stainless steel 304.
- Applications: seafood processing, restaurant, trading, manufacturing,...
- Capacity: 1,5 tons/day - 20 tons/day.

Máy tách ẩm CHILBLOCK®



- Chức năng đặt giờ 1 - 24 giờ
- Nhiệt độ hoạt động: 0 - 40°C
- Chất làm lạnh R22
- Trọng lượng tịnh/ Tổng trọng lượng: 82/ 100 Kg
- Kích thước máy: L868xW806xH1600
- Độ ồn: 74 dB(A)
- Khu vực áp dụng: 230 ~ 280 m2

PANEL CÁCH NHIỆT INSULATION PANEL

PANEL TIÊU CHUẨN NHẬT BẢN - Japanese Style Panel

KẾT CẤU STRUCTURE

Covered the panel both sides with steel plates and formed the joint part of panel with each Resin [H] frames. The panel inside has been injected with Rigid PU Foam completely.

Hai mặt panel được bọc thép tấm và các khớp nối panel với nhau bằng khung nhựa [H]. Bên trong panel được phun foam PU.

ĐẶC TÍNH FEATURE

The panel inside has been filled and reinforced with rigid PU foam by the injection system. Besides the resin frame maintains high airtight and insulation of the panel with its separative structure.

Bên trong PANEL được lấp đầy và gia cố bằng hệ thống phun foam PU.

Bên cạnh đó, khung nhựa với cấu trúc đặc biệt đảm bảo độ kín và cách nhiệt cao của panel.

ĐẶC TÍNH KỸ THUẬT PANEL SPECIFICATION

LỖI CORE	Rigid Polyurethane foam	
ĐỘ DÀY TIÊU CHUẨN STANDARD THICKNESS	50 - (75) - 100 - (125 - 150)	
TỈ TRỌNG DENSITY	40 - 45kg/m³	
CHIỀU DÀI TỐI ĐA MAXIMUM LENGTH	6000 mm	
CHIỀU RỘNG TỐI ĐA MAXIMUM WIDTH	900 mm	
CẤU TRÚC PANEL PANEL STRUCTURE	Wall, ceiling, floor, corner form	
CẤU TRÚC KHUNG FRAME STRUCTURE	Rigid PVC	
BỀ MẶT SURFACE	White color steel Thickness 0.5mm	Stainless steel sheet (SUS304 2B) Thickness 0.5mm
		



PANEL CÁCH NHIỆT INSULATION PANEL

PANEL TIÊU CHUẨN CHÂU ÂU - Europe Style Panel

ĐẶC TÍNH FEATURE

- Hiệu quả cách nhiệt cao
- Giữ nhiệt lâu và ổn định
- Vật liệu khó cháy
- Kích thước ổn định khi nhiệt độ thay đổi.
- Không thấm nước hoặc hơi nước
- Khả năng chịu nén cao
- Kích thước thiết kế theo yêu cầu, lắp đặt nhanh chóng và dễ dàng
- Đáp ứng tiêu chuẩn vệ sinh thực phẩm

DẢI NHIỆT ĐỘ ỨNG DỤNG APPLICATION RANGE

ỨNG DỤNG APPLICATION	CHIỀU DÀY PANEL THICKNESS
Nhiệt độ phòng trên 5°C Room temperature 5°C	50mm
Kho mát 0°C đến 5°C 0°C - 5°C cold storage	75mm
Kho lạnh -18°C -18°C cold storage	100mm
Kho lạnh -20°C đến -25°C -20°C to -25°C cold storage	125mm
Kho lạnh -25°C đến -30°C -25°C to -30°C cold storage	150mm
Kho lạnh âm sâu đến -50°C -50°C cold storage	200mm



ĐẶC TÍNH KỸ THUẬT PANEL SPECIFICATION

LỖ CORE	Rigid Polyurethane foam	
ĐỘ DÀY TIÊU CHUẨN STANDARD THICKNESS	50 - 75 - 100 - 125 - 150 - 200	
TỈ TRỌNG DENSITY	40 - 45kg/m³	
CHIỀU DÀI TỐI ĐA MAXIMUM LENGTH	12000 mm	
CHIỀU RỘNG TỐI ĐA MAXIMUM WIDTH	1200 mm	
CẤU TRÚC PANEL PANEL STRUCTURE	Wall, ceiling, floor, corner form	
CẤU TRÚC KHUNG FRAME STRUCTURE	Rigid PVC	
BỀ MẶT SURFACE	White color steel Thickness 0.45mm	Stainless steel sheet (SUS304 2B) Thickness 0.5mm
		

CHILBLOCK® POWER LED LAMP



ĐẶC ĐIỂM KỸ THUẬT / SPECIFICATION

- Sử dụng LED LUXEON Rebel của PHILIPS LUMILEDS với chất lượng tốt, quang thông lớn.
- Tâm nhiệt độ làm việc rộng: -50°C ~ +80°C, hiệu suất tăng khi nhiệt độ càng thấp (tăng 10% ở -20°C so với tại +30°C).
- Tuổi thọ cao: 50.000 giờ.
- Dây công suất rộng: 10W, 15W, 20W, 30W, 45W, 60W, 90W với thiết kế module, dễ dàng đáp ứng mọi nhu cầu công suất.
- Đáp ứng mọi chiều cao công trình: thấp (2÷4m), trung bình (5÷8m), cao (9÷15m).
- Nguồn cung cấp gắn rời, đạt chứng nhận CE, RoHS, ngõ vào 100-230 VAC, 50-60 Hz.
- Bảo hành: 02 năm.
- Using LUXEON® Rebel LED of PHILIPS LUMILEDS for the best lumen maintenance, superior reliability and quality.
- Wide range of operating temperature: -50°C~80°C, with light efficiency increased at low temperature (increase 10% at -20°C compared with at 30°C).
- Life time: 50.000 hours.
- Available in 8 capacities 10W, 15W, 20W, 30W, 45W, 60W, 90W with module designed for adapting any required performance.
- Produced for various height applications for better lighting: low (2÷4m), medium (5÷8m), high (9÷15m).
- Separated power module certified CE, RoHS with power input: 100-230 VAC, 50-60Hz.
- Warranty: 2 years.

PRODUCT CODE: CPL - AB - C

A - CÔNG SUẤT POWER	QUANG THÔNG TOTAL LUMINOUS	B - GÓC CHIỀU ANGLE	C - NGUỒN ĐIỆN POWER SUPPLY
10W	720lm	60° 120°	C = 100 - 230VAC/50-60Hz V = 24 VDC
15W	1080lm		
30W	2160lm		
45W	3240lm		
60W	4320lm		
90W	6480lm		

Example: CPL-15120-C refers 15W power, 120° angle.



CHILBLOCK® airtec - LED HIGHBAY LIGHT



ĐẶC ĐIỂM KỸ THUẬT / SPECIFICATION

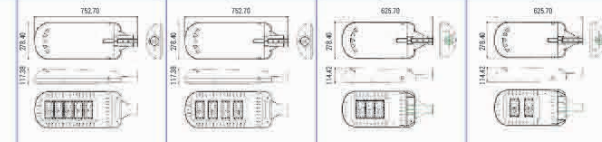
THÔNG SỐ / PARAMETERS	HBB-100W578L3	HBB-120W578L3	HBB-150W578L4
Công suất tiêu thụ / Power Consumption	100W	120W	150W
Điện áp / Input Voltage	AC220~240, 50/60Hz	AC220~240, 50/60Hz	AC220, 50/60Hz
Hệ số công suất / Power Factor	> 0.9	> 0.9	> 0.9
Nhiệt độ màu / Color Temp.	5,700K	5,700K	5,700K
Chỉ số màu / CRI	80Ra ↑	80Ra ↑	80Ra ↑
Góc chiếu / Beam Angle	133°	133°	133°
Quang thông / Total Luminous	11,000 lm	13,200 lm	16,500 lm
Quang hiệu / Luminous Efficacy	110 lm/W	110 lm/W	110 lm/W
Tuổi thọ / Lifetime	50,000h	50,000h	50,000h
Nhiệt độ môi trường làm việc / Operating environment temperature	-20°C ~ 50°C	-20°C ~ 50°C	-20°C ~ 50°C
Trọng lượng / Weight	2Kgs	2Kgs	2Kgs
Kích thước / Size (mm)	Ø 395 x 255	Ø 395 x 255	Ø 395 x 255
Bảo hành / Warranty	2 years	2 years	2 years

CHILBLOCK® airtec - LED STREET LIGHT



ĐẶC ĐIỂM KỸ THUẬT / SPECIFICATION

THÔNG SỐ / PARAMETERS	STD-150W578L	STD-125W578L	STD-100W578L	STD-075W578L	STD-050W578L
Công suất tiêu thụ / Power Consumption	150W	125W	100W	075W	050W
Điện áp / Input Voltage	90 - 270Vac, 50/60khz	90 - 270Vac, 50/60khz	90 - 270Vac, 50/60khz	90 - 270Vac, 50/60khz	90 - 270Vac, 50/60khz
Hệ số công suất / Power Factor	> 0.95	> 0.95	> 0.95	> 0.95	> 0.95
Nhiệt độ màu / Color Temp.	5,700K	5,700K	5,700K	5,700K	5,700K
Chỉ số màu / CRI	75Ra	75Ra	75Ra	75Ra	75Ra
Quang thông / Total Luminous	19,500 lm ↑ (Module) 17,250 lm ↑ (System)	16,250 lm ↑ (Module) 14,375 lm ↑ (System)	13,000 lm ↑ (Module) 11,500 lm ↑ (System)	10,400 lm ↑ (Module) 8,625 lm ↑ (System)	6,500 lm ↑ (Module) 5,750 lm ↑ (System)
Quang hiệu / Luminous Efficacy	130 lm/W ↑ (Module) 115 lm/W ↑ (System)	130 lm/W ↑ (Module) 115 lm/W ↑ (System)	130 lm/W ↑ (Module) 115 lm/W ↑ (System)	130 lm/W ↑ (Module) 115 lm/W ↑ (System)	130 lm/W ↑ (Module) 115 lm/W ↑ (System)
Tuổi thọ / Lifetime	50,000h	50,000h	50,000h	50,000h	50,000h
Trọng lượng / Weight	5.10Kgs	5.10Kgs	4.70Kgs	4.10Kgs	3.70Kgs
Kích thước / Size (mm)	753 mm (L) x 278 mm (D) x 117 mm (H)	753 mm (L) x 278 mm (D) x 117 mm (H)	753 mm (L) x 278 mm (D) x 117 mm (H)	626 mm (L) x 278 mm (D) x 114 mm (H)	626 mm (L) x 278 mm (D) x 114 mm (H)
Bảo hành / Warranty	2 years	2 years	2 years	2 years	2 years



CỬA CÁCH NHIỆT KHO LẠNH, CỬA PHÒNG SẠCH COLDROOM INSULATION DOORS, CLEANROOM DOORS



Cửa trượt
Sliding door

Cửa bản lề
Hinged door

Cửa phòng sạch
Cleanroom door

Cửa trượt CHILBLOCK® - Sliding door

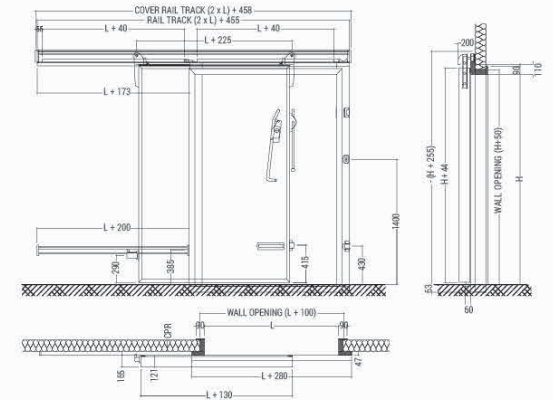
• Vật liệu cao cấp và vận hành an toàn

Cửa trượt CHILBLOCK® đóng mở dễ dàng. Nhờ vào vật liệu cao cấp và công nghệ chế tạo tiên tiến.

Bề mặt bên ngoài cánh cửa trượt được làm bằng vật liệu Inox 304, hoặc tôn mạ màu bên trong được phun chất tạo bọt cách nhiệt Polyurethane tỷ trọng 40 ± 2 kg/m³. Cửa trượt CHILBLOCK® thích hợp cho hầu hết bất kỳ ứng dụng phòng, kho lạnh, ngay cả khi không gian bị chật hẹp hoặc khi cần tạo hoặc mở rộng cơ sở. Cửa có cấu trúc joint làm kín chịu được lực ép cao khi đóng cửa.

• Kết cấu đặc biệt

Có thể yêu cầu thiết kế riêng, đặc biệt cho cửa trượt này theo thông số kỹ thuật được cung cấp, tùy chỉnh theo yêu cầu.



Cửa trượt tiêu chuẩn và các tính năng	Kho trữ lạnh Đến -20°C	Kho lạnh sâu và kho cấp đông Từ -20°C đến -45°C
Độ dày cánh cửa	100 mm	125 - 150 mm
Tỷ trọng	PU Foam tỷ trọng 40 ± 2 Kg/m³	
Số cánh cửa	Tùy chọn một hoặc hai cánh	
Dây điện trở	Có trang bị	
Kích thước	Từ 600W x 600H đến 3500W x 5000H Hoặc theo yêu cầu đặc biệt	
Dán hướng cửa	Gắn trên tường	
Phụ kiện	Tay bấm trong, tay bấm ngoài, tay nắm, joint ổp/ joint quét	

CỬA CÁCH NHIỆT KHO LẠNH, CỬA PHÒNG SẠCH COLDROOM INSULATION DOORS, CLEANROOM DOORS

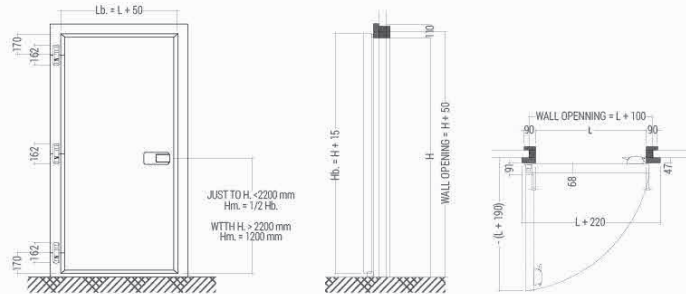
Cửa bản lề CHILBLOCK® - Hinged door

• Vật liệu cao cấp và vận hành an toàn

- Cửa bản lề CHILBLOCK® nổi bật với chất lượng hàng đầu và công nghệ tiên tiến ứng dụng cho kho mát, kho trữ đông và phòng cấp đông.
- Thuận tiện trong việc sử dụng hàng ngày nhờ sự hoạt động tốt, an toàn và tuổi thọ cao.
- Tối ưu hóa các hoạt động cũng như giảm thiểu sự tiêu hao năng lượng.

• Kết cấu đặc biệt

Quý khách có thể yêu cầu thiết kế riêng, đặc biệt cho cửa này theo thông số kỹ thuật của quý khách và tùy chỉnh theo yêu cầu.

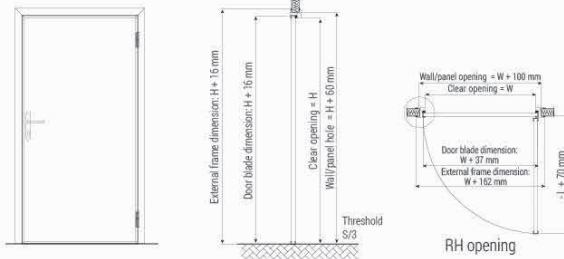


• Kho trữ đông và phòng cấp đông

Vật liệu được sử dụng trong kho trữ đông và phòng cấp đông đáp ứng yêu cầu nghiêm ngặt ngăn sự thoát hơi lạnh và xâm nhập ẩm từ không khí bên ngoài. Còn với những hàng hóa nhỏ thường xuyên vận chuyển bằng tay thì có thể lắp thêm bộ cửa nhỏ nhằm giảm thiểu tiêu hao năng lượng một cách tốt nhất.

Cửa phòng sạch CHILBLOCK® - Cleanroom door

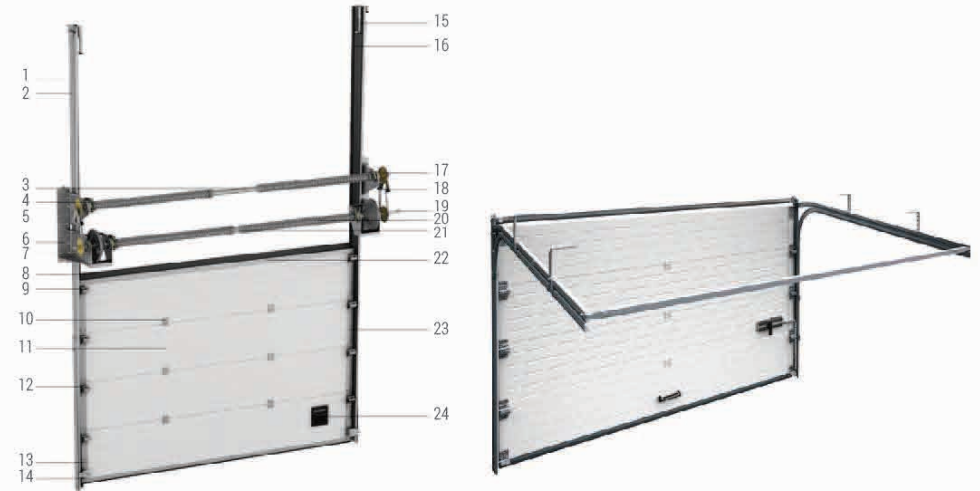
- Cửa phòng sạch CHILBLOCK® được sử dụng rộng rãi ở nhiều khu vực khác nhau như: văn phòng, phòng ăn, phòng thí nghiệm, sản xuất, chế biến...
- Sử dụng ở những nơi có nhiệt độ dương. Phù hợp với các vách ngăn các khu vực khác nhau.
- Cửa có kết cấu chắc chắn, bền, thẩm mỹ, dễ dàng sử dụng.



Cửa bản lề / Cửa phòng sạch tiêu chuẩn và các tính năng	Kho đương Đến >7°C	Kho đương Từ 2°C đến 7°C
Độ dày cánh cửa	50 mm	75 mm
Tỷ trọng	PU Foam tỷ trọng 40 ± 2 Kg/m ³	
Số cánh cửa	Tùy chọn một hoặc hai cánh, trượt hoặc bản lề	
Dây điện trở	Không	
Kích thước	Từ 600W x 600H đến 1500W x 2500H Hoặc theo yêu cầu đặc biệt	
Phụ kiện	Bản lề, tay nắm khóa, joint ốp/ joint quét	

HỆ THỐNG XUẤT NHẬP HÀNG INPUT-OUTPUT SYSTEM

Cửa trượt trần cách nhiệt - Sectional door



1. Vertical track
2. Vertical angle
3. Octagonal shaft
4. Spring break safety device
5. Support bracket for octagonal shaft
6. Support bracket for octagonal shaft, inner drum assembly
7. Cable drum
8. Top seat
9. Upper hinge with roller carrier
10. Intermediate hinge
11. Sandwich-panel
12. Side hinge with roller carrier
13. Cable break safety device
14. Aluminum bottom profile
15. Spring bumper
16. Side seal
17. Sprocket for additional shaft
18. Chain tensioner for the double shaft mechanism
19. End adapter
20. Balancing spring mechanism (torsion spring)
21. Spring end movable part
22. Aluminum top profile
23. Side cap for door panel with bearings for fastening
24. Handle for industrial sectional doors

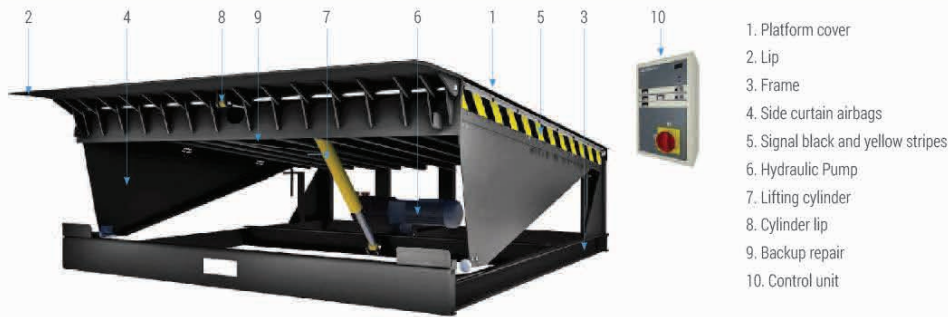


INDUSTRIAL SECTIONAL DOORS
TORISION SPRINGS

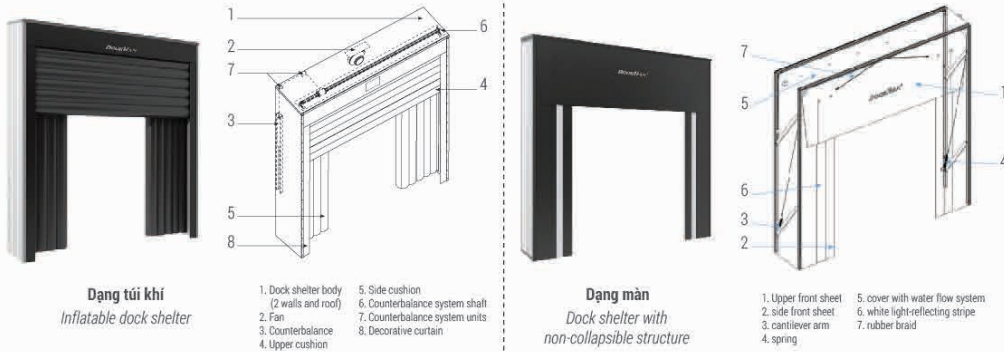
RESIDENTIAL SECTIONAL DOORS
TORISION SPRINGS

HỆ THỐNG XUẤT NHẬP HÀNG INPUT-OUTPUT SYSTEM

Sàn nâng hạ - Dock Leveler



Bộ trùm đầu xe - Dock shelter



Cửa đóng mở nhanh - High speed door



Cửa cuốn tốc độ cao Maviflex hay còn gọi là cửa cuốn nhanh – High speed door là một giải pháp về cửa mang tính đột phá về công nghệ được các kỹ sư Maviflex nghiên cứu phù hợp với nhiều ứng dụng cho nhà xưởng.



KHÁCH HÀNG VÀ CÔNG TRÌNH THAM KHẢO REFERENCES

Hệ thống lạnh công nghiệp - Industrial refrigeration system

